

09940184

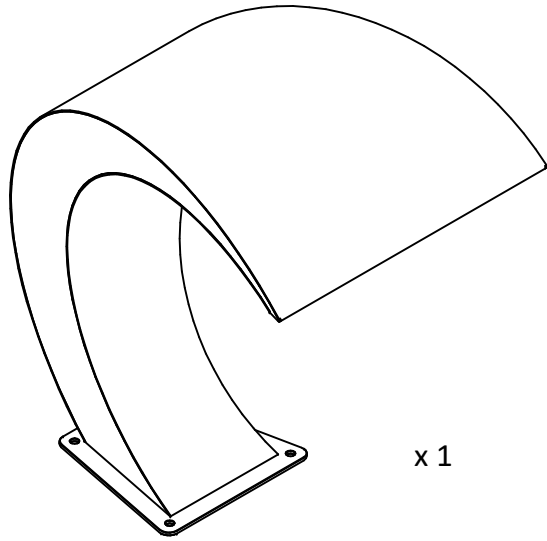


INSTRUCCIONES DE MONTAJE
CASCADA BALI / ANCLAJE CASCADA BALI

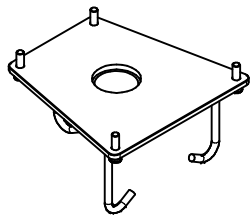
ASSEMBLY INSTRUCTIONS
WATER CURTAIN BALI / ANCHOR FOR WATER CURTAIN BALI

INSTRUCTIONS DE MONTAGE
CASCADA BALI / ANCRAGE POUR CASCADA BALI

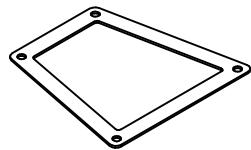
MONTAGEANLEITUNGEN
WASSERFALL BALI / VERANKERUNG WASSERFALL BALI



x 1



x 1



x 1

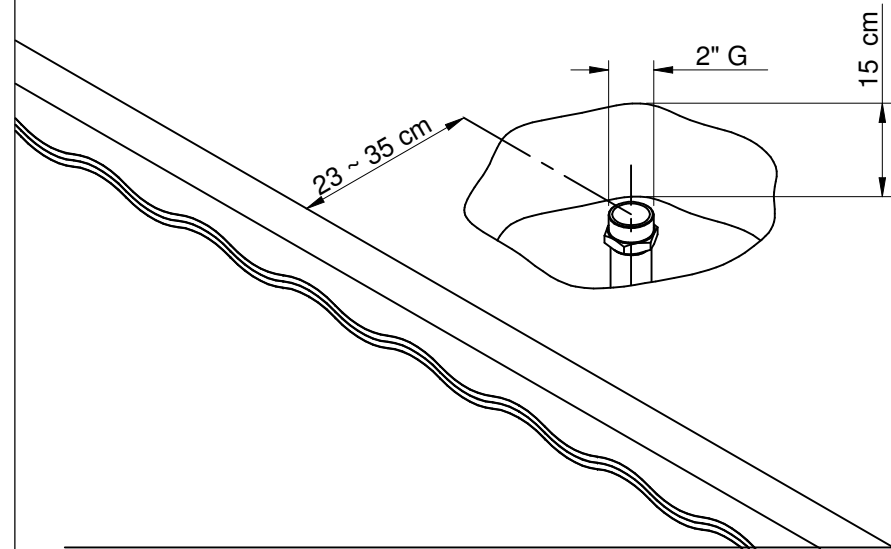


x 4

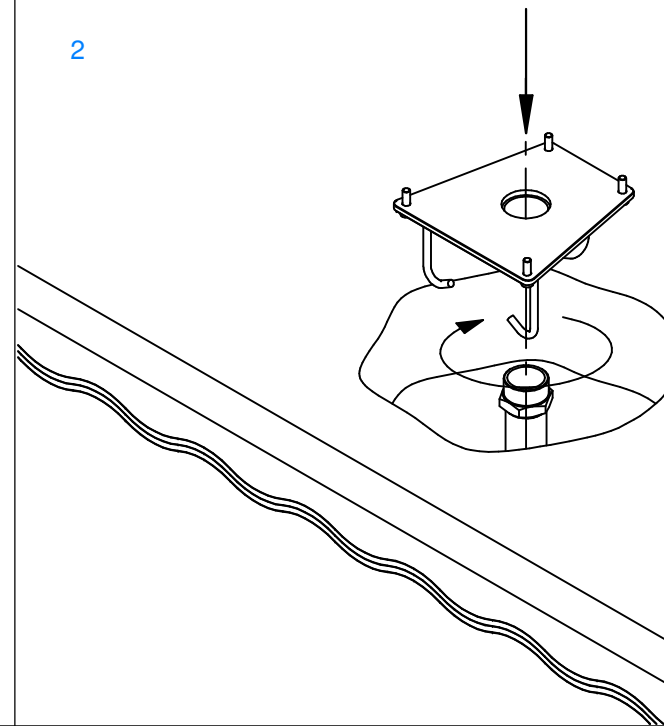


x 4

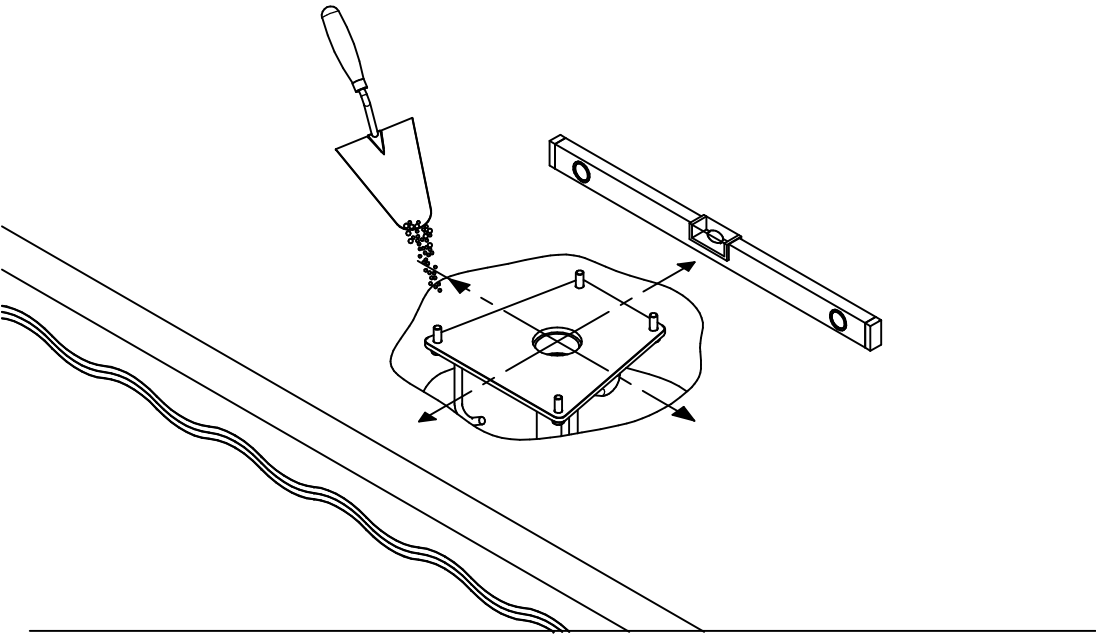
1



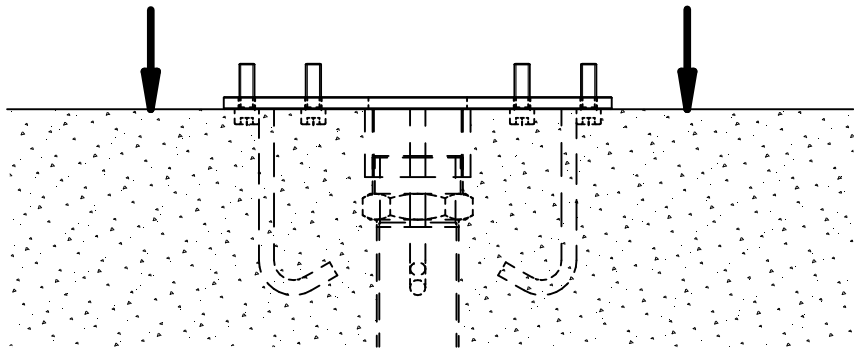
2



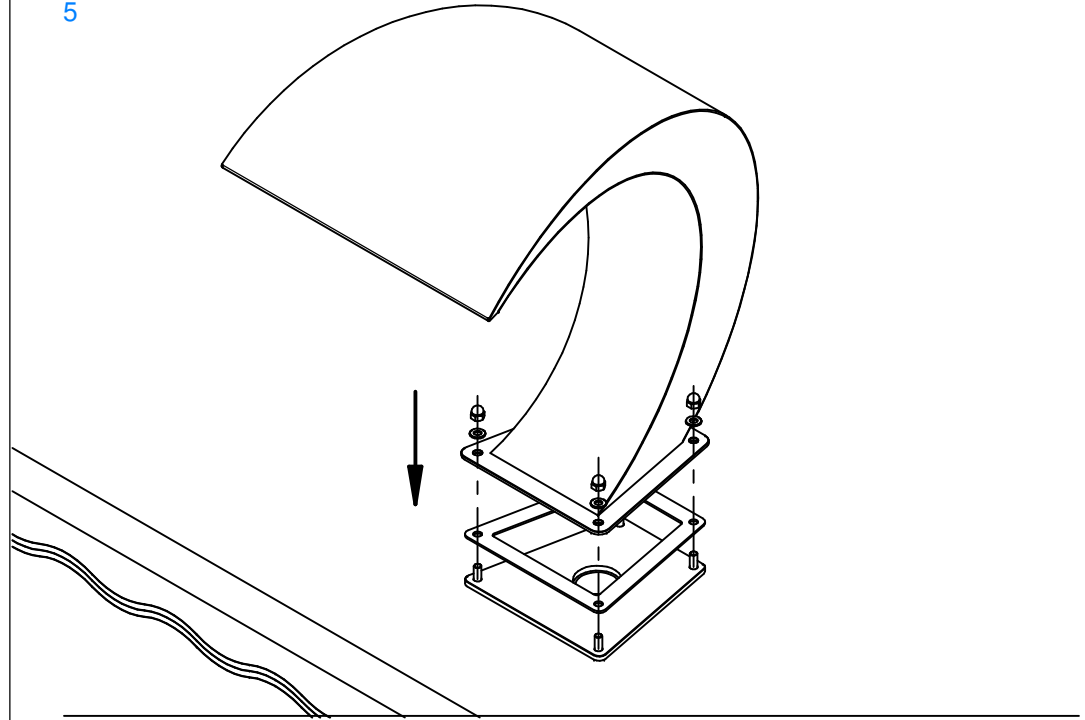
3



4



5



6

